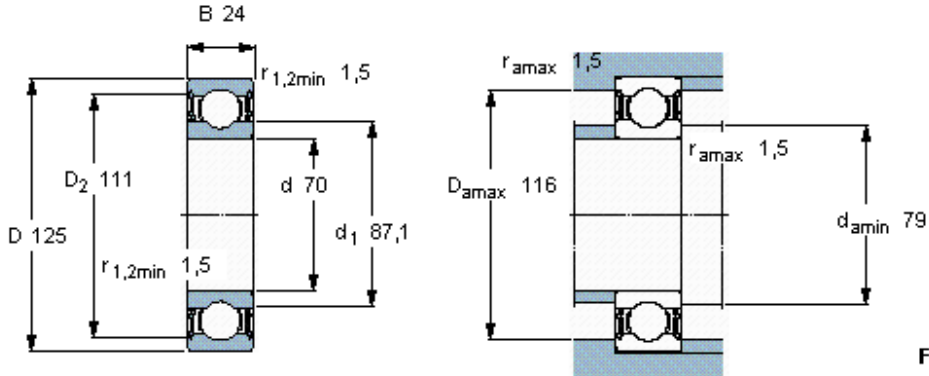


Kuličková ložiska s hlubokou drážkou, jedna řada, hybridní ložiska

Základní rozměry			Základní hodnoty zatížení		Hodnoty rychlosti		Označení
d	D	B	dynamické	statické	Referenční rychlost	Omezující rychlost	
mm			C	C0	ot/min		-
70	125	24	63,7	45	15000	3400	6214-2RS1/HC5C3WT



**Faktor výpočtu**

$f_0$  15